

Термостаты биметаллические

Описание:

- Температурный датчик биметаллический с большим ресурсом эксплуатации
- Ограничение или блокировка диапазона регулирования на ручке

Технические данные:

- Диапазон регулируемой температуры: от +5 °C до +30 °C
- Гистерезис: 0,3 К
- Напряжение питания: 230 В ~ 50 Гц
- Размеры: 80 x 80 x 31 мм (В x Ш x Гx)
- Степень защиты IP30
- Класс изоляции II

Цифровой недельный термостат EK370

- Программируемый для нагрева и климатконтроля
- 3 заводские программы + 1 произвольная
- Индикация текущей температуры, комфортной, температуры снижения, даты, времени, выбранной программы, состояния контактов
- 4 клавиши для быстрого доступа к функциям и 6 клавиш под крышкой для программирования
- Вход для внешнего управления напр. с GSM шлюза

Технические данные:

- Диапазон регулируемой температуры: от +5 °C до +30 °C
- Гистерезис: 0,3 К
- Напряжение питания: 2x1,5 В батареи типа LR6
- Степень защиты IP30
- Класс изоляции II
- Размеры: 82x115x38 (ВxШxГ)

Техническая информация с страницы 8.74



EK051

Термостат

- биметаллический с нормально открытым контактом и ручным выключателем

Наименование	Выходной контакт	Номинальное напряжение	Упаковка	№ для заказа
Термостат	1 н.о. 10A/250В/AC1	230В~50Гц	1	EK051



EK052

Термостат

- биметаллический с переключаемым контактом

Наименование	Выходной контакт	Номинальное напряжение	Упаковка	№ для заказа
Термостат	1п. 10A/250В/AC1	230В~50Гц	1	EK052

Термостат

- биметаллический с 1НО контактом

Наименование	Выходной контакт	Номинальное напряжение	Упаковка	№ для заказа
Термостат	1 н.о. 10A/250В/AC1	230В~50Гц	1	EK053

Термостат

- с ручным выключателем и отдельным датчиком IP65 (для теплых полов)

Наименование	Выходной контакт	Номинальное напряжение	Упаковка	№ для заказа
Термостат для теплого пола	1 н.о. 10A/250В/AC1	230В~50Гц	1	EK005



EK370

Цифровой термостат с недельным циклом

- встроенный датчик, питание от батареек

Наименование	Выходной контакт	Номинальное напряжение	Упаковка	№ для заказа
Цифровой термостат	1 н.о. 8A/250В/AC1	2x1,5 В/LR6 1		EK370

Коммуникационная аппаратура

	ЕК051	ЕК052	ЕК053	ЕК054	ЕК002	ЕК003	ЕК004	ЕК005
Рабочее напряжение / частота			230 V AC +10%/-15% 50/60		Hz			
Выходной контакт	1 н.о.	1 перек.	1 н.о.	1 н.о.	1 перек.	1 перек.	1 н.о.	1 н.о.
Номинальный ток выхода	10A 250 V AC				8 A 250 V AC			10 A 250 V AC
Ручной выключатель (ВКЛ./ВЫКЛ.)	да	нет	нет	нет	да	да	нет	да
Вход управления переключение температуры комфортная/пониженная 0 В - температура комфорта 230 В - температура пониженная (2К)	нет	нет	нет	нет	да	нет	нет	нет
Внешний датчик	нет	нет	нет	нет	нет	нет	нет	да
Контрольный индикатор	да	да	да	нет	да	да	да	да
Диапазон температур	+5°C до +35°C				+5°C до +30°C			
Ограничение границ диапазона регулирования	возможно с помощью вставки ограничителей							
Габаритные размеры	80 x 80 x 30 мм							
Регулировка	биметал				электронная			
Гистерезис	0,5 К				0,3 К			
Степень защиты					IP30			
Класс изоляции Температура					II			
	хранение		-10°C до +65°C					
	работа		0°C до +50°C					
Подключение	до 2,5 мм ²							

Габаритные размеры ЕК051 + ЕК005

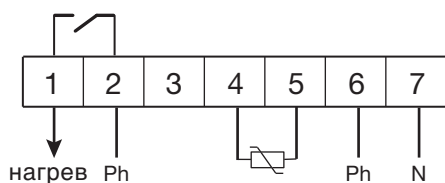


Схема подключения ЕК053 / ЕК054

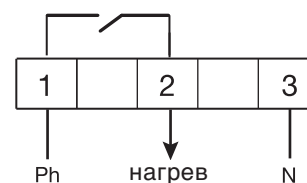


Схема подключения ЕК051

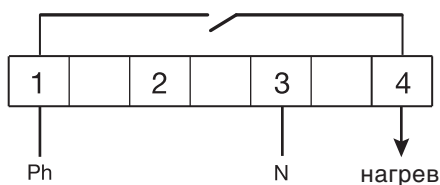


Схема подключения ЕК002/ЕК003 (без управляющего входа)

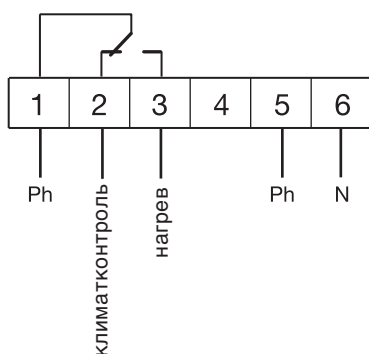


Схема подключения ЕК005 / ЕК004 (без внешнего датчика)

